



## Оглавление

№	Наименование	Стр.
1	Сведения об изделии	2
2	Назначение изделия	2
3	Устройство и технические характеристики	2-3
4	Номенклатура и габаритные размеры	3
5	Рекомендации по монтажу и эксплуатации	4-10
6	Транспортировка и хранение	10
7	Утилизация	10
8	Приемка и испытания	10
9	Гарантийные обязательства	11
10	Гарантийный талон	12

## 1. СВЕДЕНИЯ ОБ ИЗДЕЛИИ

### 1.1. НАИМЕНОВАНИЕ

Устройство управления насосом BRIO STOUT, тип: SCS-0001-000064.

### 1.2. ИЗГОТОВИТЕЛЬ

Italtecnica S.r.l. Viale Europa, 31- 35020 Tribano - Padova (PD) – Italy.

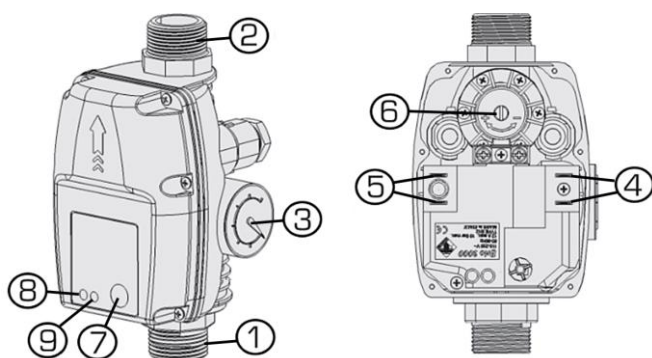
**ПО ЗАКАЗУ** ООО «ТЕРЕМ» для бренда STOUT (Организация, уполномоченная изготовителем на принятие и удовлетворение требований потребителей на территории РФ). Сайт: [www.stout.ru](http://www.stout.ru)

## 2. НАЗНАЧЕНИЕ ИЗДЕЛИЯ

Устройство управления насосом BRIO STOUT предназначено для автоматического включения насосов при открытии водоразборных кранов в системе хозяйственно-бытового водоснабжения здания и их выключение при прекращении разбора воды, а также для защиты насосного оборудования от «сухого хода» и блокировки насоса в случае длительного простоя.

## 3. УСТРОЙСТВО И ТЕХНИЧЕСКИЕ ХАРАКТЕРИСТИКИ

### 3.1. УСТРОЙСТВО BRIO

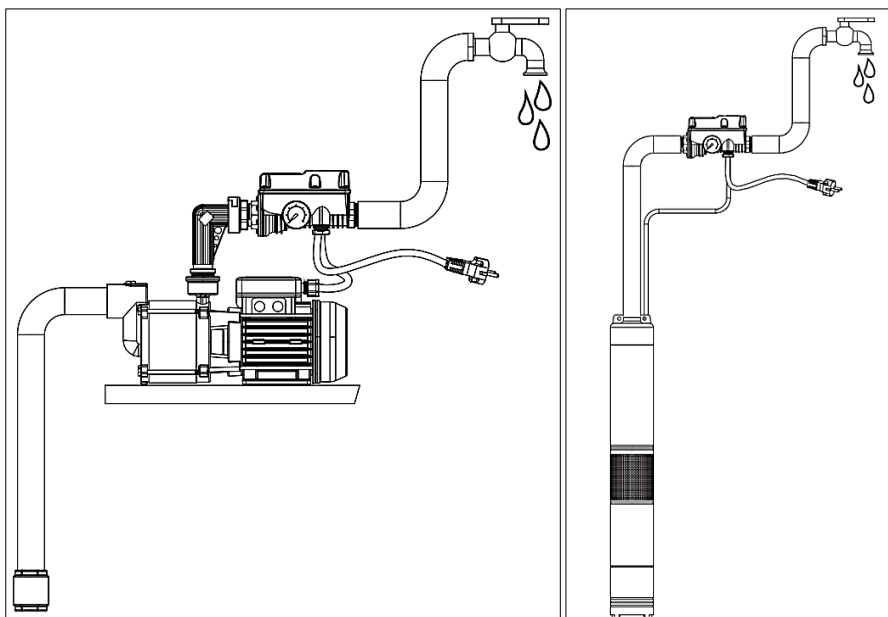


ПОЗ.	НАИМЕНОВАНИЕ
1	Входной патрубок (Обратный клапан с возможностью осмотра)
2	Выходной патрубок
3	Манометр
4	Клеммы насоса
5	Клеммы электрической сети
6	Регулятор настройки давления включения
7	Кнопка перезапуска
8	Индикатор «сухого хода»
9	Индикатор электропитания

Устройство управления насосом BRIO представляет собой реле с мембранным приводом для коммутации электрической цепи насоса, срабатывающее по давлению воды. Оно позволяет автоматизировать включение и выключение насоса, способного создавать давление не менее 2 бар. Насос включается, когда давление в системе падает при открытии водоразборных кранов, и выключается, когда краны закрываются. Если по какой-либо причине вода в системе отсутствует, реле выключает насос, защищая его от «сухого хода». Встроенный манометр облегчает контроль за давлением при настройке устройства и при его работе.

### 3.2. ПРИМЕР УСТАНОВКИ УСТРОЙСТВА BRIO

Устройство BRIO может устанавливаться в систему как с погружными, так и с поверхностными насосами.



### 3.3. ТЕХНИЧЕСКИЕ ХАРАКТЕРИСТИКИ УСТРОЙСТВА BRIO

НАИМЕНОВАНИЕ ПАРАМЕТРА	ЗНАЧЕНИЕ
Рабочая среда	Вода
Номинальное рабочее давление PN, бар	10
Температура рабочей среды T, °C	От 5 до 55
Диапазон настройки давления включения насоса, бар	От 1 до 3,5
Заводская настройка давления, бар	1,5
Напряжение электрической сети, В	230
Коммутируемый ток, А	12
Класс защиты	IP65
Диаметр манометра, мм	40
Шкала манометра, бар	От 0 до 12
Максимальная температура окружающей среды при эксплуатации, °C	От 5 до 50
Температура транспортировки и хранения, °C	От -10 до +70
Относительная влажность воздуха, %	95
Средний срок службы, лет	10

### 4. НОМЕНКЛАТУРА И ГАБАРИТНЫЕ РАЗМЕРЫ

ЭСКИЗ	Артикул	L	H	B	G	МАССА
		ММ			ДЮЙМЫ	КГ
	SCS-0001-000064	190	105	96	1"	0,45

Паспорт разработан в соответствии с требованиями ГОСТ 2.601

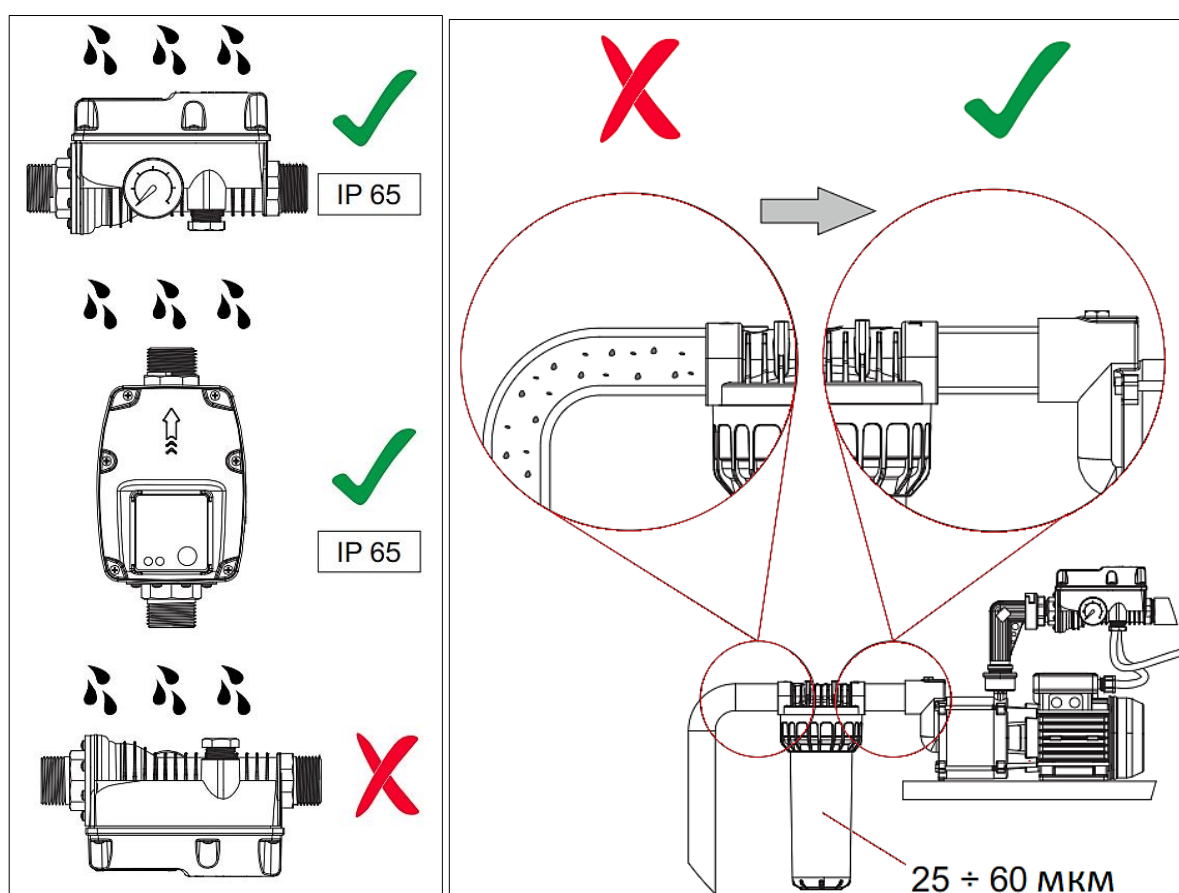
## 5. РЕКОМЕНДАЦИИ ПО МОНТАЖУ И ЭКСПЛУАТАЦИИ

### 5.1. ОБЩИЕ ПОЛОЖЕНИЯ

Монтаж устройства управления насосом BRIO и его электрические подключения должны выполняться квалифицированными специалистами с соблюдением «Правил технической эксплуатации электроустановок потребителей».

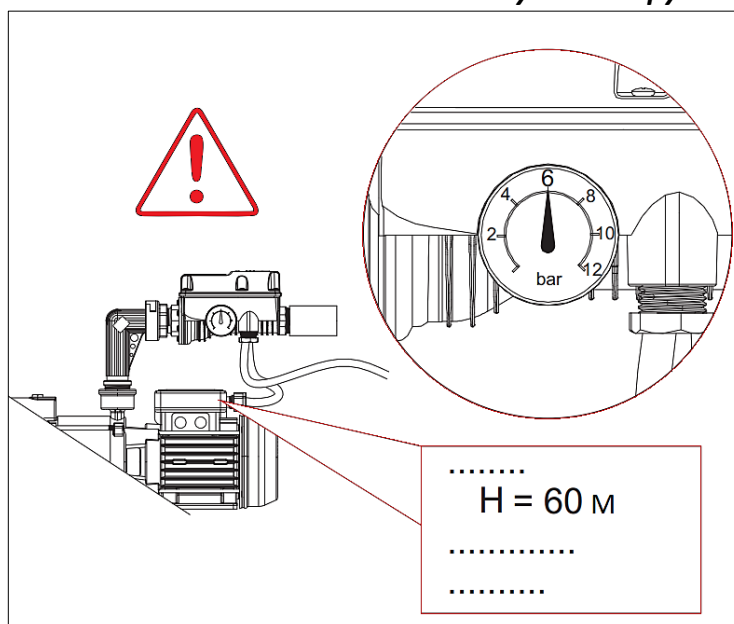
Устройство управления насосом BRIO может устанавливаться на трубопроводе в вертикальном или горизонтальном положении. При этом направление стрелки на его корпусе должно совпадать с направлением потока воды в трубопроводе.

Перед первым запуском устройства насос и трубопровод должны быть полностью заполнены водой. Вода на входе в устройство не должна содержать загрязняющих примесей или прочих веществ, которые могут привести к загрязнению и как следствие ограничению работы обратного клапана, находящегося внутри устройства. Если в чистоте жидкости есть сомнения, на входной трубе должен быть установлен фильтр (25÷60 мкм).



**Внимание!** При использовании насоса с рабочим давлением, превышающим 10 бар, в систему перед устройством управления насосом необходимо установить регулятор, ограничивающий давление воды до максимальных рабочих характеристик устройства - 10 бар, иначе, давление в системе будет соответствовать максимальному напору, развиваемому насосом. Например, если максимальное давление, создаваемое насосом на закрытую задвижку (без расхода воды) составляет 25 бар, то в трубопроводной сети будет организовано давление не менее, чем 25 бар в статике (без учета поправки на высоту столба жидкости). Исходя из этого, для частных малоэтажных домов, рекомендуется подбирать и устанавливать насосы с максимальным напором, не превышающим максимальное рабочее давление водоразборной арматуры - 6 бар, либо устанавливать перед устройством BRIO редуктор давления, ограничивающий давление воды в системе до параметров, обеспечивающих безопасную работу оборудования.

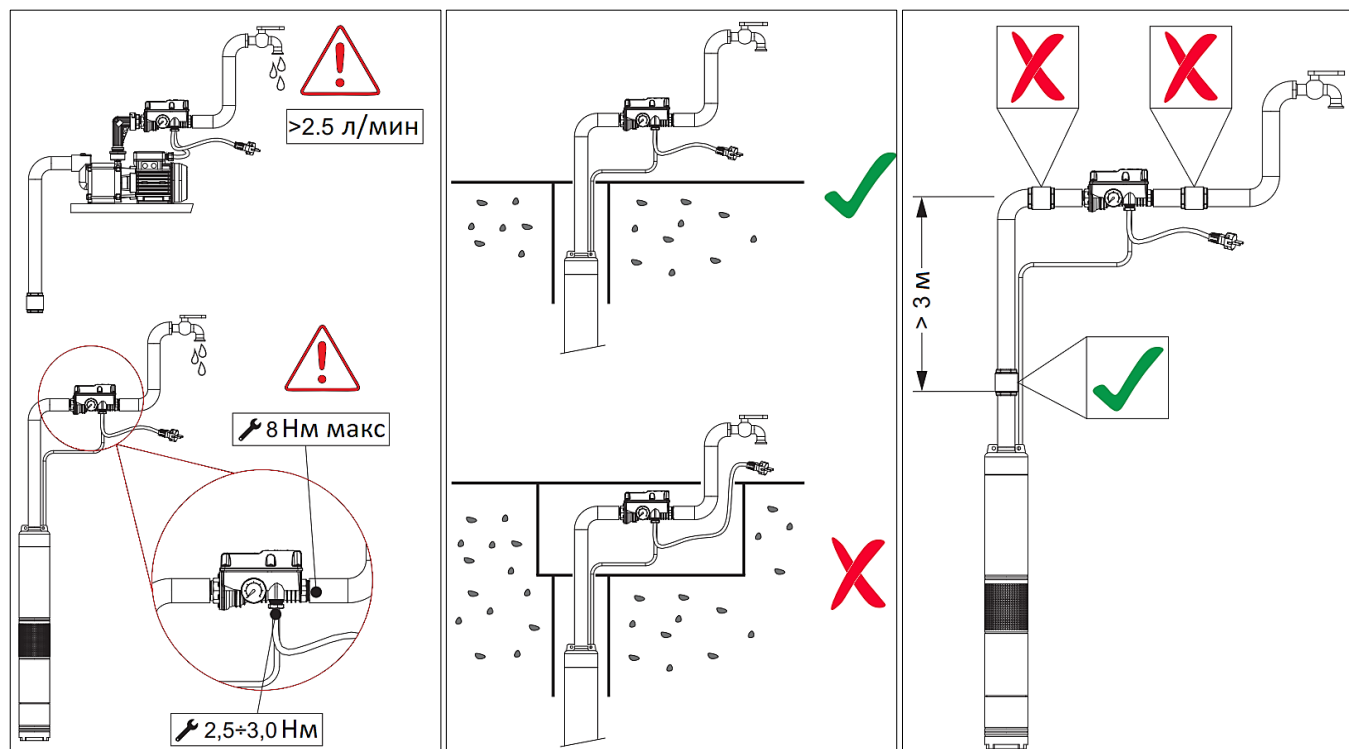
**Максимальное давление соответствует напору насоса**



**Внимание!** Устройство BRIO устанавливается в систему с погружным или поверхностным насосом производительностью не менее 2,5 литр/мин.

Для уплотнения резьбовых соединений устройства BRIO затяжка должна осуществляться моментом до 8 Нм, а гаек кабельных вводов – моментом 2,5 - 3 Нм.

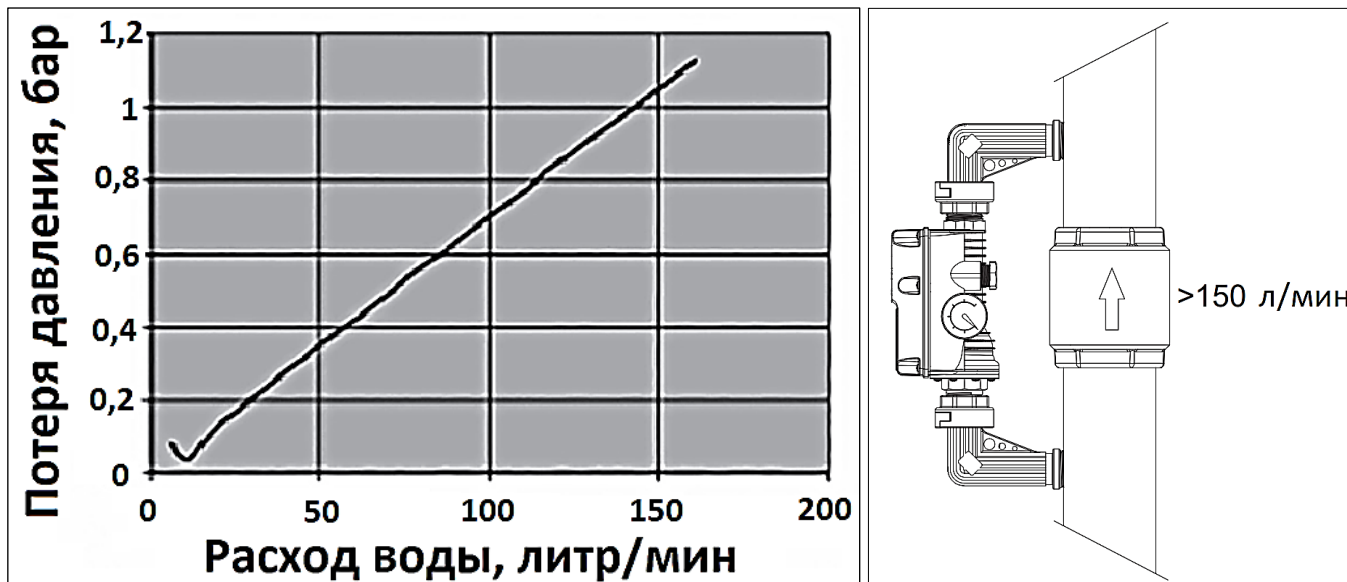
Установка обратных клапанов непосредственно у входного или выходного патрубков устройства BRIO не допускается, так как при этом насос может не выключаться. Обратный клапан допускается размещать не ближе 3 м от прибора.



**Внимание!** При монтаже и эксплуатации устройства BRIO, применение рычажных газовых ключей категорически запрещено.

Для снижения потерь давления, возникающих в устройстве в условиях большого расхода воды в системе водоснабжения, следует придерживаться установочной схемы, приведенной на рисунке ниже:

### ГРАФИК ПОТЕРИ ДАВЛЕНИЯ В УСТРОЙСТВЕ И СХЕМА УСТАНОВКИ УСТРОЙСТВА ПРИ БОЛЬШОМ РАСХОДЕ ВОДЫ В СИСТЕМЕ



### 5.2. ЭЛЕКТРИЧЕСКИЕ ПОДКЛЮЧЕНИЯ УСТРОЙСТВА BRIO

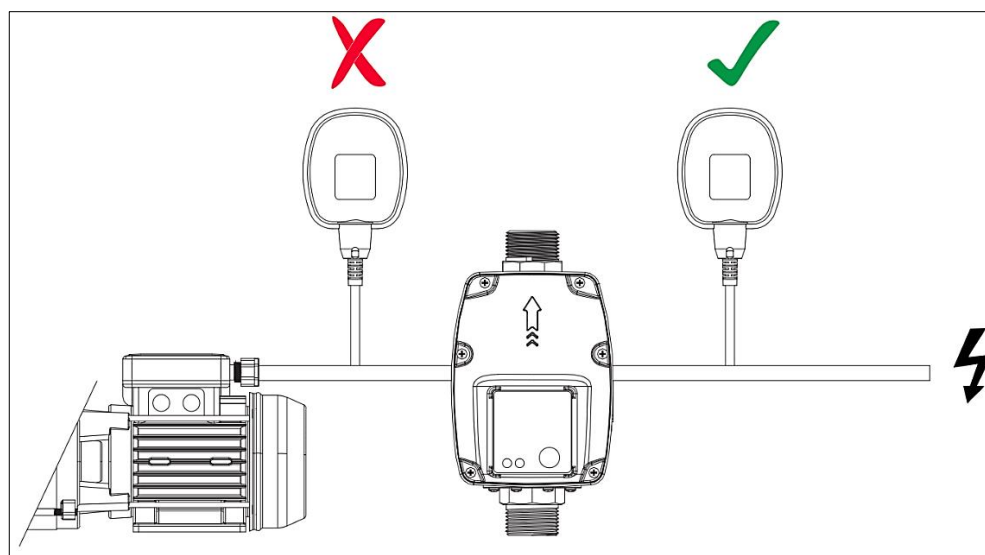
Устройство BRIO поставляется с кабелем сечением 1 мм<sup>2</sup>. Для более высоких нагрузок, поставляемый электрический кабель должен быть заменен на кабель с сечением 1,5 мм<sup>2</sup>.

Если в системе используются насосы мощностью более 500 Вт, то должны применяться термостойкие кабели с тепловой стойкостью не менее 100 °С.

Монтаж кабелей необходимо производить в соответствующие кабельные вводы, соблюдая правильный порядок установки всех компонентов.

При затяжке резьбовых гаек, фиксирующих кабель необходимо контролировать его натяжку, а также исключить вращение кабеля снаружи.

Для корректной работы устройства не следует устанавливать между BRIO и насосом электрические устройства (поплавок и проч.)



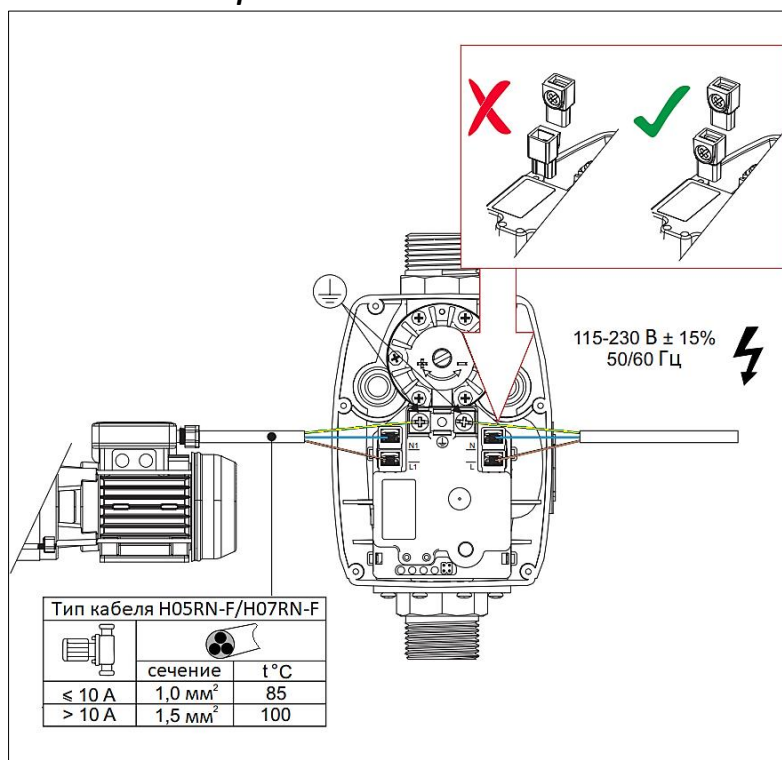


**Внимание!** Монтаж электрических соединений производить через клеммы, поставляемые в комплекте с устройством. При монтаже клемм, необходимо следить за тем, чтобы винты крепления кабеля не оказались в прилегающем положении.

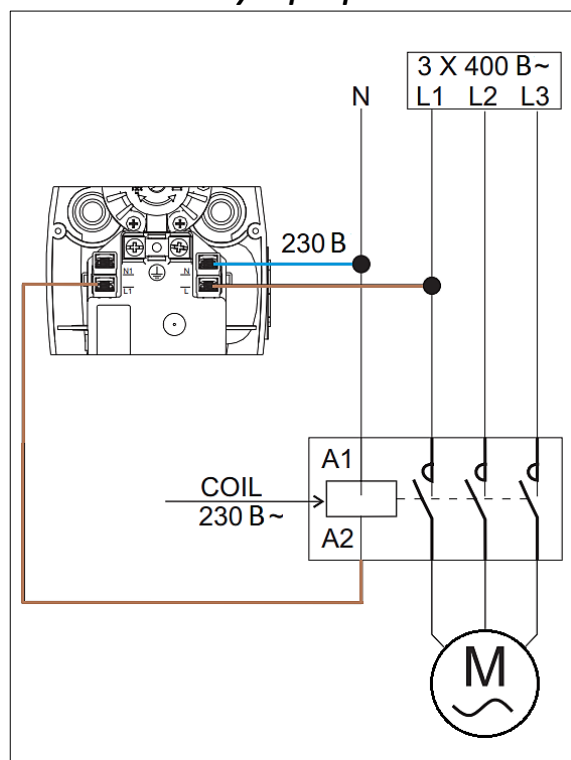
Перед электродвигателями насосов должны устанавливаться автоматы тепловой защиты. При использовании насоса в системах водоснабжения бассейна, фонтана и т.п. питание к устройству для его управления необходимо подключать через защитный автомат УЗО с током срабатывания 30 мА.

Электрические соединения следует выполнять согласно схеме, приведенной на рис. ниже.

### Электрическое подключение и предписания для кабелей



### Подключение к трехфазному насосу через реле



**Внимание!** Запрещается эксплуатировать устройство со снятой крышкой блока управления и без заземления.

### 5.3. ВВОД В ЭКСПЛУАТИЦИЮ И ОБСЛУЖИВАНИЕ

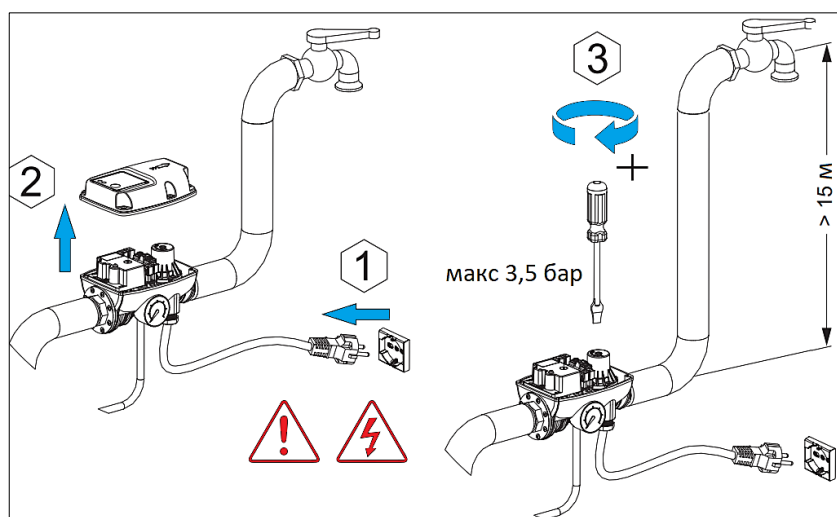
Перед запуском устройства насос и трубопровод должны быть полностью заполнены водой.

Давление включения должно быть настроено в соответствии с высотой водяного столба на выходе из устройства. Каждый 1 метр водяного столба соответствует 0,1 бара. Заводская настройка 1,5 бара позволяет использовать устройство при высоте водяного столба до 15 м.

Изменить заводскую настройку давления можно с помощью регулировочного винта. При этом максимальное давление насоса должно быть выше (по крайней мере на 1 бар) давления включения, установленного на устройстве.

Чтобы изменить заводские настройки давления, необходимо выполнить следующие действия:

1. Отключить устройство от сети;
2. Снять крышку с устройства;
3. Полностью открутить регулировочный винт, открыть кран, расположенный выше остальных в системе, и подождать, пока вода полностью не сольется (насос не должен включиться), постепенно поворачивать винт по часовой стрелке (“+”) до того, пока насос не включится, повернуть регулировочный винт по часовой стрелке (“+”) еще на 2-3 оборота, что обеспечит в дальнейшем стабильную работу системы.



После запуска насоса следует открыть наиболее высоко расположенный кран и проверить идет ли через него постоянный поток воды. Если поток непрерывный, то процедура ввода в эксплуатацию завершена. При прерывистом потоке необходимо дать насосу поработать некоторое время, нажав кнопку перезапуска.

Устройство BRIO имеет функцию защиты от «сухого хода». В случае отсутствия воды в системе на устройстве загорится красный индикатор и насос выключится. Для включения насоса необходимо удостовериться в наличии воды с подающей стороны и перезапустить устройство при помощи кнопки.

В случае, если насос постоянно выключается из-за отсутствия воды в системе, устройство BRIO будет в течение 7 часов 15 минут выполнять автоматическую перезагрузку через предварительно установленные интервалы. О данном режиме работы будет сигнализировать красный индикатор состояния (будет часто мигать). Автоматический запуск будет повторяться до тех пор, пока не появится вода, либо насос не исчерпает количество попыток перезагрузки. Если попытки закончатся, красная индикационная лампочка будет гореть. Для включения насоса необходимо удостовериться в наличии воды с подающей стороны, убедиться, что рабочее колесо насоса не заблокировано (если это возможно) и перезапустить устройство при помощи кнопки вручную.

АВТОЗАПУСК	
ПОПЫТКА	ОСТАНОВКА
	01
02	10 мин
03	20 мин
04	40 мин
05	60 мин
06	60 мин
07	60 мин
08	60 мин
09	60 мин
10	60 мин

7 ч 15 мин

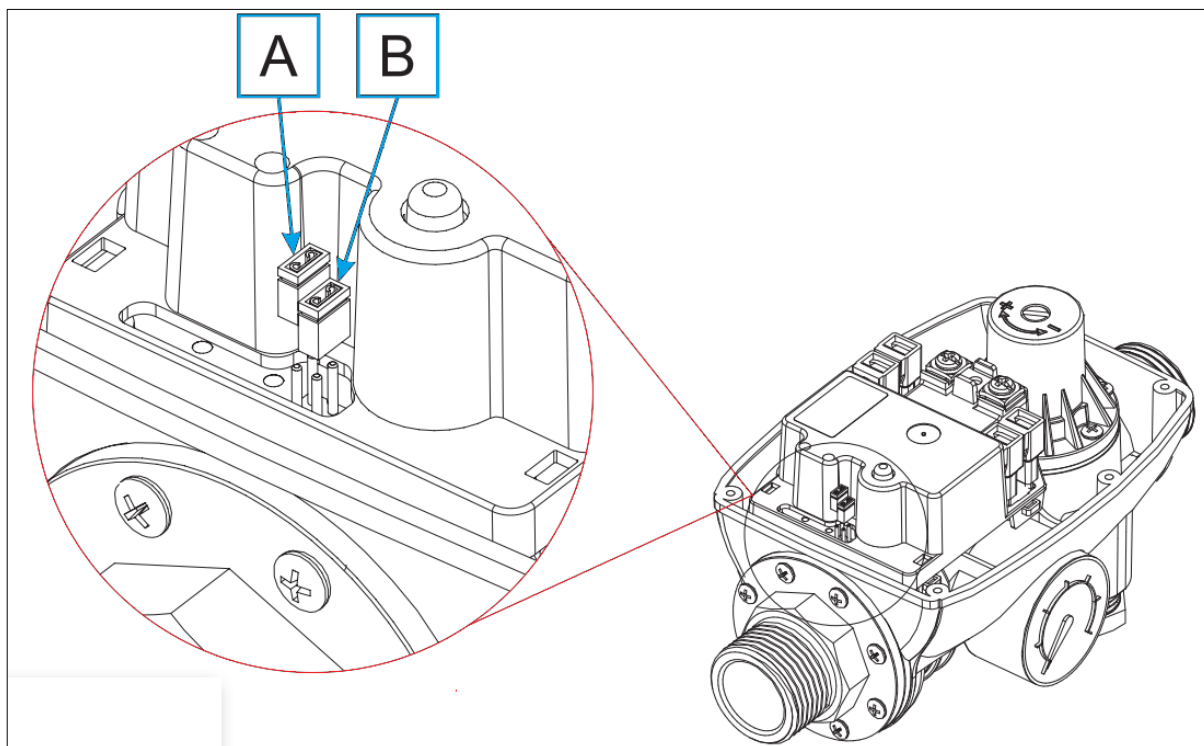
В случае, если насос постоянно выключается и сразу же перезапускается: необходимо проверить герметичность системы, либо установить после устройства управления насосом гидроаккумулятор небольшого объема 5-8 литров.

В случае, если насос постоянно выключается: также необходимо проверить герметичность системы, проверить и очистить от засорений и грязи обратный клапан, проверить, не заблокирована ли кнопка перезапуска.



Устройство имеет возможность деактивации функций защиты от сухого хода и блокировки рабочего колеса. Для того чтобы BRIO не производил автоматический запуск насоса в течение суток, необходимо выполнить действия, показанные на схеме ниже:

**Снять перемычку "А" для отключения автоматического сброса и перемычку "В" для защиты от блокировки 24 часа.**



#### 5.4. ВОЗМОЖНЫЕ НЕИСПРАВНОСТИ УСТРОЙСТВА

НЕИСПРАВНОСТЬ	ВОЗМОЖНАЯ ПРИЧИНА НЕИСПРАВНОСТИ	УСТРАНЕНИЕ ПРИЧИНЫ НЕИСПРАВНОСТИ
1. Насос не перекачивает жидкость	<ol style="list-style-type: none"> <li>1. Прибор был установлен не в соответствии с направлением потока.</li> <li>2. Процесс заливки насоса был проведен неправильно.</li> <li>3. Всасывающая труба не достаточно погружена в жидкость.</li> </ol>	<ol style="list-style-type: none"> <li>1. Проверьте установку устройства и скорректируйте ее, если необходимо.</li> <li>2. Нажмите и удерживайте кнопку RESET до тех пор, пока поток воды не станет постоянным.</li> <li>3. Проверьте, чтобы труба на всасывании была погружена в воду</li> </ol>
2. Насос не выдает заданное давление	<ol style="list-style-type: none"> <li>1. В системе нарушена герметичность.</li> <li>2. Шланги или фильтры на всасывании забиты.</li> <li>3. Донный клапан заблокирован.</li> </ol>	<ol style="list-style-type: none"> <li>1. Проверьте герметичность системы.</li> <li>2. Удалите засоры.</li> <li>3. Переместите донный клапан</li> </ol>
3. Устройство срабатывает по сухому ходу, хотя в системе есть вода	<ol style="list-style-type: none"> <li>1. Установлена слишком высокая величина давления.</li> <li>2. Тепловая защита насоса не позволяет ему включиться.</li> </ol>	<ol style="list-style-type: none"> <li>1. Уменьшите давление, пока проблема не будет решена.</li> <li>2. Обратитесь в монтажную организацию (к специалисту, производившему монтаж).</li> <li>3. Проверьте насос.</li> </ol>
4. Насос не включается при открывании кранов	<ol style="list-style-type: none"> <li>1. Настройка давления слишком низкая.</li> </ol>	<ol style="list-style-type: none"> <li>1. Увеличьте давление, пока проблема не будет решена.</li> <li>2. Обратитесь в монтажную организацию (к специалисту, производившему монтаж).</li> </ol>
5. Насос часто включается и выключается	<ol style="list-style-type: none"> <li>1. В системе нарушена герметичность.</li> <li>2. Поток воды из крана слишком маленький.</li> </ol>	<ol style="list-style-type: none"> <li>1. Проверьте систему на герметичность и устраните проблему.</li> <li>2. Обратитесь в монтажную организацию (к специалисту, производившему монтаж).</li> </ol>
6. Насос не выключается	<ol style="list-style-type: none"> <li>1. Датчик потока у регулятора загрязнен.</li> <li>2. В системе нарушена герметичность.</li> <li>3. Обратный клапан был установлен до или сразу после устройства регулятора.</li> </ol>	<ol style="list-style-type: none"> <li>1. Проверьте устройство.</li> <li>2. Проверьте трубопровод.</li> <li>3. Удалите клапаны из системы</li> </ol>

## 5.5. ТЕХНИЧЕСКОЕ ОБСЛУЖИВАНИЕ

В процессе эксплуатации устройство не требует специального технического обслуживания при этом, необходимо придерживаться следующих инструкций для того, чтобы гарантировать длительный срок службы и правильную работу устройства.

Избегать снижения температуры устройства ниже 4° С. Если это невозможно, следует слить воду из системы, иначе она может замерзнуть и серьезно повредить оборудование.

Если насос и система оснащены фильтрами, необходимо периодически проверять их чистоту.

При остановках на длительный период необходимо отключить напряжение и слить воду из системы.

Использовать с жидкостями не агрессивными по отношению к материалам устройства.

В случае проведения любых ремонтных работ необходимо отключить устройство и насос от электрической сети и сбросить давление в системе.

Запрещается эксплуатировать устройство без заземления и со снятой крышкой блока управления.

**Внимание!** Устройство не содержит компоненты, которые могут быть отремонтированы или заменены конечным пользователем. Поэтому рекомендуется не снимать защитную крышку электронной платы, чтобы не потерять право на гарантию!

**Внимание!** Несоблюдение инструкций, приведенных в настоящем паспорте, может причинить серьезные повреждения предметам или людям, по поводу которых компания-производитель снимает с себя любую ответственность.

## 6. УСЛОВИЯ ХРАНЕНИЯ И ТРАНСПОРТИРОВКИ

Электронное устройство управления насосом BRIO STOUT должны храниться в упаковке предприятия-изготовителя согласно условиям хранения по ГОСТ 15150-69.

Электронное устройство управления насосом BRIO STOUT транспортируют любым видом транспорта в соответствии с правилами перевозки грузов и техническими условиями погрузки и крепления грузов, действующими на данном виде транспорта.

Электронное устройство управления насосом BRIO STOUT при транспортировании следует оберегать от ударов и механических нагрузок, а их поверхность от нанесения царапин.

Электронное устройство управления насосом BRIO STOUT хранят в условиях, исключающих вероятность их механических повреждений, в отапливаемых или не отапливаемых складских помещениях (не ближе одного метра от отопительных приборов), или под навесами.

## 7. УТИЛИЗАЦИЯ

Утилизация изделия производится в соответствии с установленным на предприятии порядком (переплавка, захоронение, перепродажа), составленным в соответствии с Законами РФ №96-ФЗ “Об охране атмосферного воздуха”, №89-ФЗ “Об отходах производства и потребления”, №52-ФЗ “О санитарно-эпидемиологическом благополучии населения”, а также другими российскими и региональными нормами, актами, правилами, распоряжениями и пр., принятыми во исполнение указанных законов.

## 8. ПРИЕМКА И ИСПЫТАНИЯ

Продукция, указанная в данном паспорте, изготовлена, испытана и принята в соответствии с действующей технической документацией фирмы-изготовителя.

## 9. ГАРАНТИЙНЫЕ ОБЯЗАТЕЛЬСТВА

Изготовитель гарантирует соответствие электронного устройства управления насосом BRIO STOUT требованиям безопасности, при условии соблюдения потребителем правил, установленных настоящим Техническим паспортом.

Срок службы электронного устройства управления насосом BRIO STOUT при условии соблюдения потребителем правил, установленных настоящим Техническим паспортом и проведении необходимых сервисных работ составляет до 10 лет со дня передачи продукции потребителю.

Гарантийный срок составляет 24 месяца с даты продажи товара, но не может выходить за пределы срока службы товара.

Гарантия распространяется на все дефекты, возникшие по вине завода-изготовителя.

Гарантия не распространяется на дефекты, возникшие в случаях:

- нарушения паспортных режимов хранения, монтажа, испытания, эксплуатации или обслуживания изделия;
- ненадлежащей транспортировки и погрузочно-разгрузочных работ;
- наличия следов воздействия веществ, агрессивных к материалам изделия;
- наличия повреждений, вызванных пожаром, стихией, форс-мажорными обстоятельствами;
- повреждений, вызванных действиями потребителя;
- наличия следов постороннего вмешательства в конструкцию изделия.

Претензии к качеству товара могут быть предъявлены в течение гарантийного срока.

Неисправные изделия, вышедшие из строя в связи с производственным браком, в течение гарантийного срока ремонтируются или заменяются на новые бесплатно. Затраты, связанные с демонтажем и транспортировкой неисправного изделия в период гарантийного срока, Покупателю не возмещаются. В случае необоснованности претензии затраты на диагностику и экспертизу изделия оплачиваются Покупателем.

При предъявлении претензий к качеству товара, покупатель представляет следующие документы:

1. Заявление в произвольной форме, в котором указываются:
  - название организации или Ф.И.О. покупателя;
  - адрес покупателя и контактный телефон;
  - название и адрес организации, производившей монтаж;
  - адрес установки изделия;
  - краткое описание дефекта.
2. Документ, подтверждающий покупку изделия (накладная, кассовый чек, квитанция);
3. Фотографии неисправного изделия (в том числе с места установки);
4. Акт гидравлического испытания системы, в которой монтировалось изделие (в случае проведения гидравлического испытания);
5. Копия гарантийного талона со всеми заполненными графами.

В случае отсутствия в комплектации к продукции технического паспорта изделия, содержащего гарантийный талон, для получения гарантии необходимо распечатать с сайта [www.stout.ru](http://www.stout.ru) технический паспорт изделия вместе с гарантийным талоном. Продавец вносит в гарантийный талон сведения о приобретенном товаре, прикрепляет чек, накладную или квитанцию об оплате, скрепляет печатью или штампом. Покупатель ставит подпись об ознакомлении с условиями гарантии, правилами установки и эксплуатации.

Изготовитель оставляет за собой право вносить в конструкцию электронного устройства управления насосом BRIO STOUT изменения, не ухудшающие качество изделия.

## 10. ГАРАНТИЙНЫЙ ТАЛОН

### Гарантийный талон

к накладной № \_\_\_\_\_

от « \_\_\_\_ »

\_\_\_\_\_ г.

Наименование товара:

№	Артикул	Количество	Примечание

**Гарантийный срок 24 месяца с даты продажи.**

Претензии по качеству товара принимаются по адресу: 117418, Российская Федерация, Москва, Нахимовский пр-т, 47, офис 1522.

Тел.: +7 (495) 775-20-20, факс: 775-20-25

E-mail: [info@stout.ru](mailto:info@stout.ru)

**С условиями гарантии, правилами установки и эксплуатации ознакомлен:**

Покупатель: \_\_\_\_\_  
(подпись)

Продавец: \_\_\_\_\_  
(подпись)

Штамп или печать  
торгующей организации