



STOUT

ТЕХНИЧЕСКИЙ ПАСПОРТ

Насос колодезный STOUT с поплавком

Тип: SPW-0001-200600

Тип: SPW-0001-200750



Оглавление

№	Наименование	Стр.
1	Сведения об изделии	2
2	Назначение изделия	2
3	Устройство и технические характеристики	2-3
4	Номенклатура и габаритные размеры	4
5	Рекомендации по монтажу и эксплуатации	4-7
6	Транспортировка и хранение	7
7	Утилизация	8
8	Приемка и испытания	8
9	Сертификация	8
10	Гарантийные обязательства	9
11	Гарантийный талон	10

1. СВЕДЕНИЯ ОБ ИЗДЕЛИИ

1.1. НАИМЕНОВАНИЕ

Насос колодезный STOUT с поплавком, тип: SPW-0001-200600, SPW-0001-200750.

1.2. ИЗГОТОВИТЕЛЬ

ARVEN s.r.l. via Artigiani n°10 25030 MACLODIO (Brescia) - ITALIA.

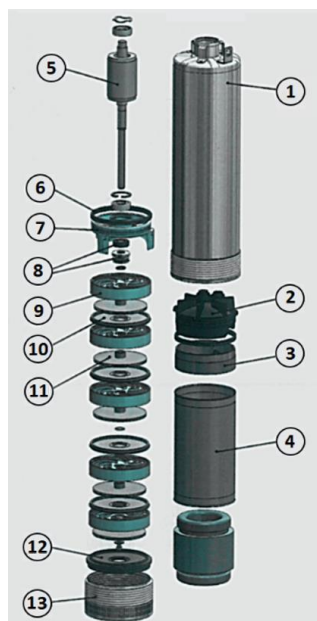
ПО ЗАКАЗУ ООО «ТЕРЕМ» для бренда STOUT (Организация, уполномоченная изготовителем на принятие и удовлетворение требований потребителей на территории РФ). Сайт: www.stout.ru

2. НАЗНАЧЕНИЕ ИЗДЕЛИЯ

Насосы используются в установках для подъема чистой воды из колодцев, резервуаров или цистерн первичного сбора, водотоков и дальнейшей её подачи в водопроводные системы. Применяются для организации систем водоснабжения в коттеджах, небольших подсобных хозяйствах, для орошения и полива приусадебных участков. Насосы малозумны, оборудованы поплавковым выключателем для автоматического отключения при недостаточном уровне воды.

3. УСТРОЙСТВО И ТЕХНИЧЕСКИЕ ХАРАКТЕРИСТИКИ

3.1. УСТРОЙСТВО НАСОСОВ



ПОЗ.	НАИМЕНОВАНИЕ	МАТЕРИАЛ
1	Корпус насоса	Нержавеющая сталь 304 DIN 1.4301
2	Крышка двигателя	Технополимер
3	Держатель подшипника	Технополимер
4	Корпус двигателя	Нержавеющая сталь 304 DIN 1.4301
5	Вал	Нержавеющая сталь 304 DIN 1.4301
6	Уплотнительное кольцо	NBR
7	Нижний фланец	Чугун
8	Механическое уплотнение	Графитовый оксид алюминия
9	Пластина рассеивателя	Технополимер
10	Диффузор	Технополимер
11	Рабочее колесо	Технополимер
12	Центрирующее кольцо	Чугун с катафорезным покрытием
13	Основание насоса (фильтр)	Нержавеющая сталь 304 DIN 1.4301

Паспорт разработан в соответствии с требованиями ГОСТ 2.601

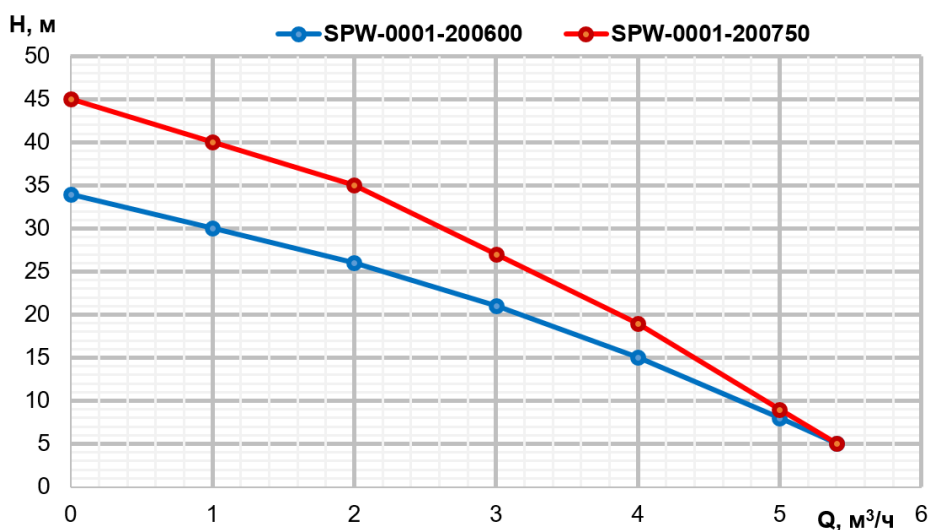
Колодезные насосы STOUT оборудованы встроенным конденсатором с соответствующим мощности встроенного электродвигателя, а в обмотках статора установлена тепловая защита, отключающая электродвигатель при повышении температуры обмоток выше допустимого значения.

Продолжительный срок эксплуатации насосов обеспечивается за счет применения механических уплотнений со смазкой в масляной камере и подшипников, не нуждающихся в смазке весь срок службы. Жидкость, содержащаяся в смазочной камере и предназначенная для смазки уплотнений, не токсична, но если устройство протечет, она может изменить характеристики воды (касается чистой воды).

3.2. ТЕХНИЧЕСКИЕ ХАРАКТЕРИСТИКИ ПРОВОДНОЙ КОНТРОЛЬНОЙ ПАНЕЛИ

НАИМЕНОВАНИЕ	ЗНАЧЕНИЕ	
	SPW-0001-200600	SPW-0001-200750
Электропитание, В	220	
Частота, Гц	50	
Потребляемый ток, А	4	5
Конденсатор, мкФ/В	20/450	30/450
Максимальное рабочее давление, бар	9,0	
Перекачиваемая жидкость	Чистая неагрессивная вода, без твердых и абразивных включений	
Максимальное погружение, м	20	
Откачка воды с взвешенными веществами до, мм*	0	
Диапазон температур жидкости, °С	От 0 до +50	
Конструкция двигателя	CEI 2-3 - CEI 61-69 (EN 60335-241)	
Шумность, dB	≤ 70 dB	
Степень защиты	IP 68	
Класс защиты	F	
Резьба патрубка (UNI ISO 228/1)	1 1/4"	
Диапазон допустимых температур окружающей среды, °С	От +5 до +50	
Температура хранения, °С	От -10 до +40	
Средний срок службы, лет	10	

3.3. ГРАФИКИ РАСХОДНО - НАПОРНЫХ ХАРАКТЕРИСТИК НАСОСОВ



4. НОМЕНКЛАТУРА И ГАБАРИТНЫЕ РАЗМЕРЫ

4.1. НОМЕНКЛАТУРА

АРТИКУЛ	НАИМЕНОВАНИЕ	МАКСИМАЛЬНЫЙ НАПОР, М	МОЩНОСТЬ, кВт	МАКСИМАЛЬНАЯ ПРОИЗВОДИТЕЛЬНОСТЬ, л/мин	КОЛИЧЕСТВО РАБОЧИХ КОЛЕС
SPW-0001-200600	Насос колодезный с поплавком	34	1,0	90	3
SPW-0001-200750		45	1,2	90	4

4.2. ГАБАРИТНЫЕ РАЗМЕРЫ

ЭСКИЗ	АРТИКУЛ	G	D	H	МАССА
		ДЮЙМ	ММ		КГ
	SPW-0001-200600	1 1/4"	127	402	11,0
	SPW-0001-200750			455	13,0

5. РЕКОМЕНДАЦИИ ПО МОНТАЖУ И ЭКСПЛУАТАЦИИ

5.1. ОБЩИЕ ПОЛОЖЕНИЯ

Монтаж насосов STOUT и их электрические подключения рекомендовано производить квалифицированными специалистами, обладающими соответствующими техническими знаниями и навыками.

Насосы не требуют специального технического обслуживания, при этом для того, чтобы гарантировать длительный срок службы и корректную работу оборудования, необходимо придерживаться параметров, изложенных в данном паспорте.

Во избежание ошибок и несчастных случаев, убедитесь, что все лица, использующие устройство, внимательно ознакомились с условиями его работы и функциями обеспечения безопасности.

Насосы не могут использоваться не по назначению. Оборудование не предназначено для использования детьми, а также лицами с ограниченными физическими и умственными способностями или не имеющими опыта и знаний, если только они не находятся под контролем лиц, ответственных за их безопасность. Дети должны находиться под присмотром, чтобы они не играли с прибором.

Внимание! Насосы нельзя использовать в прудах, бассейнах при наличии там людей, а также для перекачки углеводородов (бензина, дизельного топлива, горючих масел, растворителей и т. д.) в соответствии с действующими правилами техники безопасности.

Внимание! Насос не должен работать всухую! Он должен быть полностью погружен в перекачиваемую жидкость, также следует избегать поступления воздуха (пузырьков) в течение длительного периода времени.

Паспорт разработан в соответствии с требованиями ГОСТ 2.601

Для предотвращения несчастных случаев необходимо соблюдать действующие предписания в строгом соответствии с «Правилами технической эксплуатации электроустановок потребителей» и «Правилами техники безопасности при эксплуатации электроустановок потребителей» (ПТЭ и ПТБ).

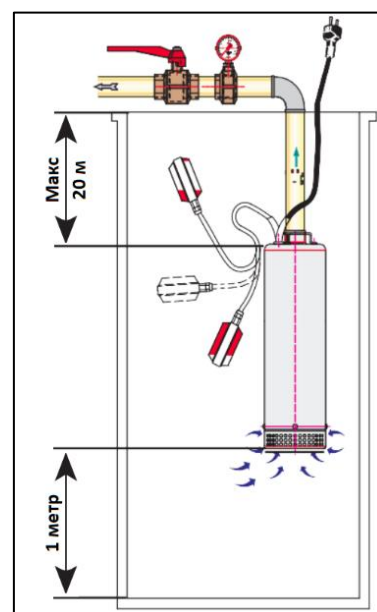
При не исполнении правил безопасности и нарушении правил эксплуатации возможен отказ в возмещении ущерба и гарантии. Производитель также не несет ответственности за ущерб, причиненный по неосторожности.

5.2. МОНТАЖ

Перед погружением насоса необходимо проверить его работу, включив в электрическую сеть на 5-10 секунд. По возможности следует убедиться, что в месте установки отсутствует песок или твердые отложения (песок и другие абразивные материалы вызывают преждевременный износ и снижение производительности насоса). Подсоедините напорную магистраль. Гидравлическое соединение с патрубком насоса может быть выполнено металлическими элементами или пластиковыми, как жесткими, так и гибкими. Желательно использовать трубы с внутренним диаметром не менее диаметра нагнетательного патрубка, чтобы избежать снижения производительности насоса и возможных засорений. Опустите насос в воду, для погружения и подъема насоса используйте веревку или трос, привязанные к его рукоятке! Поднимите насос от дна колодца не менее чем на 1 метр, это нужно, чтобы отложения, которые возможно будут образовываться после установки, не аспирировались в насос.

Внимание! Никогда не используйте шнур питания для подъема насосов. Максимальная глубина погружения насосов 20 метров (ниже уровня воды). При использовании насосов на максимальной глубине, рекомендуется крепить силовой кабель к напорной трубе хомутами через каждые два/три метра.

Внимание! Очень важно, чтобы уровень воды никогда не опускался ниже корпуса самого насоса. Для этого насос оснащен поплавковым выключателем, который необходимо отрегулировать на определенный уровень воды для своевременного включения/отключения насоса. Уровень включения/отключения насоса регулируется изменением вылета поплавкового выключателя относительно места крепления его кабеля на корпусе насоса. Удостоверьтесь, что объем воды в пределах минимального и максимального значения по отношению к количеству перекачиваемой воды не требует от насоса более 15 включений в час. Удостоверьтесь, что при минимальном уровне воды поплавковый выключатель отключает насос. Если после отключения насоса оставшаяся в трубе напорной магистрали вода сливается обратно в емкость и насос вновь включается, рекомендуется установить на выходе из насоса обратный клапан.



5.3. ЭЛЕКТРИЧЕСКИЕ ПОДКЛЮЧЕНИЯ

Двигатели насосов оснащены встроенной тепловой защитой и могут подключаться напрямую к сети. Удостоверьтесь, что напряжение в электросети соответствует указанному в инструкции по эксплуатации, а также выполнено надлежащее заземление. Место подключения насоса в электрическую сеть должно быть защищено от попадания воды. При нестабильном напряжении электросети требуется установка стабилизатора напряжения. При любом повреждении электрического кабеля требуется его замена, а не ремонт.

5.4. ЗАПУСК НАСОСА

Включите насос в сеть и подождите, пока вода не пойдет из напорной трубы. Если обнаружены какие-либо неисправности в работе, отключите насос от источника питания.

Запуск и остановка насоса может быть осуществлены:

- вручную, подключением кабеля к сети;
- автоматически, поплавком при повышении уровня воды.

Если двигатель гудит, а и вал не вращается при срабатывании выключателя и/или поплавок, необходимо убедиться, что вал не заклинен и рабочее колесо имеют свободное вращение. Для этого необходимо выполнить следующие действия:

- полностью отключить насос от электрической сети;
- установить насос горизонтально;
- снять основание, а затем рожковым ключом №10, повернуть вал по часовой стрелке за гайку фиксации (при отсутствии вращения следует обратиться в сервисный центр);
- установить элементы насоса в обратном порядке.

5.5. ЭКСПЛУАТАЦИОННЫЕ ОГРАНИЧЕНИЯ

Не допускается:

- работа насоса без расхода воды («на закрытый кран»);
- погружение насоса более чем на 20 метров от поверхности воды;
- перекачивание воды с длинноволоконными включениями (волосы, предметы гигиены и т. п.);
- работа насоса во время нахождения в воде людей и животных;
- использование насоса для перекачивания горючих, химически активных жидкостей, а также воды, содержащей абразивные вещества и прочие твердые предметы, которые приводят к интенсивному износу рабочих органов, снижению производительности и напора насоса;
- перекачивание вязких жидкостей, в т.ч. фекальных масс;
- перекачивание воды с температурой ниже +1°C и выше +35°C;
- превышение количества включений насоса более чем 15 раз в час;
- перенос, погружение, поднятие насоса за кабель;
- основание насоса - кожух с отверстиями, через которые происходит забор воды (фильтр). Время от времени, следует контролировать и по необходимости, очищать отверстия во избежание потери эффективности;
- при простое насоса в условиях, когда температура опускается ниже 0°C, необходимо убедиться в отсутствии остатков воды, которые, замерзая, могут разрушить элементы насоса.
- если насос использовался с веществами, склонными к оседанию, промойте после использования мощной струей воды, чтобы избежать образования отложений или накипи, которые могут снизить его рабочие характеристики.

5.6. ОБСЛУЖИВАНИЕ

Насосы не требуют специального технического обслуживания. Нарушение работоспособности электродвигателя по причине значительного механического износа элементов гидравлической части насоса, а также замена изношенных элементов в сервисном центре, авторизованным заводом-изготовителем, не является гарантийным видом работ.

Разборку и осмотр насоса должен производить квалифицированный специалист, имеющий все необходимое оборудование, и обладающий соответствующими техническими знаниями и навыками. При этом, можно воспользоваться услугами любых других специалистов, однако при этом продавец, уполномоченная изготовителем организация, импортер, завод-изготовитель не несут ответственности за действия, приведшие к поломке оборудования и ущерб причиненный покупателю. В любом случае, все ремонтные и профилактические мероприятия необходимо

проводить только после отключения насоса от электросети, и убедившись, что он не может внезапно начать работать.

При разборке насоса необходимо обращать пристальное внимание на острые предметы, которыми можно пораниться.

Внимание! Любое не санкционированное вмешательство в конструкцию насоса, освобождает производителя от ответственности и гарантийных обязательств. Все запчасти, используемые при ремонте насосного оборудования STOUT, должны быть оригинальными и одобрены производителем, чтобы обеспечить максимальную безопасность оборудования, на которые они могут быть установлены.

5.7. НЕИСПРАВНОСТИ И СПОСОБЫ УСТРАНЕНИЯ

НЕИСПРАВНОСТЬ	ВОЗМОЖНЫЕ ПРИЧИНЫ	СПОСОБ УСТРАНЕНИЯ
Двигатель не запускается и не издает шумов	Отсутствие напряжения в сети	Убедитесь, что на двигатель подается питание и что напряжение соответствует паспортным данным и информации, размещенной на корпусе насоса
	Поплавковый выключатель не позволяет запустить насос	Убедитесь в эффективности работы поплавка и его свободном перемещении, отрегулируйте длину кабеля поплавка/обратитесь в сервисный центр
	Рабочее колесо заблокировано	Отключите насос от сети и поверните вручную вал/обратитесь в сервисный центр
Насос не подает воду	Всасывающий фильтр или трубы засорены	Удалите препятствия, освободите рабочее колесо от посторонних предметов, аккуратно сняв основание насоса
	Рабочее колесо засорено/изношено	Освободите рабочее колесо от посторонних предметов, аккуратно сняв основание насоса/обратитесь в сервисный центр
	Уровень жидкости слишком низкий	Убедитесь в эффективности работы поплавка и его свободном перемещении, отрегулируйте длину кабеля поплавка
	Требуемый напор выше характеристик насоса	Скорректируйте глубину погружения насоса в соответствии с паспортными значениями
Насос не останавливается	Поплавок не прерывает работу насоса	Убедитесь в эффективности работы поплавка и его свободном перемещении, отрегулируйте длину кабеля поплавка/обратитесь в сервисный центр
Слабый напор	Всасывающий фильтр частично засорен.	Удалите загрязнения, освободите отверстия от посторонних предметов
	Рабочее колесо или напорная труба частично засорены, насос не полностью погружен в воду.	Удалите загрязнения, освободите рабочее колесо от посторонних предметов, аккуратно сняв основание насоса
	Обратный клапан (если имеется) частично засорен	Удалите загрязнения, очистите запорный механизм клапана
Термическая защита останавливает насос.	Перекачиваемая жидкость слишком густая, это может привести к перегреву и остановке двигателя.	Снизьте температуру жидкости. Подождите пока насос не остынет (около 20 минут), снова запустите насос
	Температура перекачиваемой жидкости слишком высока	Снизьте температуру жидкости. Подождите пока насос не остынет (около 20 минут), снова запустите насос
	Насос частично заблокирован загрязнениями.	Удалите загрязнения, освободите рабочее колесо от посторонних предметов, аккуратно сняв основание насоса
	Насос механически заблокирован.	Отключите насос от сети и поверните вручную вал /обратитесь в сервисный центр

6. УСЛОВИЯ ХРАНЕНИЯ И ТРАНСПОРТИРОВКИ

Насосы STOUT должны храниться в упаковке предприятия-изготовителя согласно условиям хранения по ГОСТ 15150-69.

Насосы STOUT транспортируют любым видом транспорта в соответствии с правилами перевозки грузов и техническими условиями погрузки и крепления грузов, действующими на данном виде транспорта.

Насосы STOUT при транспортировании следует оберегать от ударов и механических нагрузок, а их поверхность от нанесения царапин. Запрещается транспортировать и поднимать оборудование за кабель питания.

7. УТИЛИЗАЦИЯ

Утилизация изделия производится в соответствии с установленным на предприятии порядком (переплавка, захоронение, перепродажа), составленным в соответствии с Законами РФ №96-ФЗ “Об охране атмосферного воздуха”, №89-ФЗ “Об отходах производства и потребления”, №52-ФЗ “О санитарно-эпидемиологическом благополучии населения”, а также другими российскими и региональными нормами, актами, правилами, распоряжениями и пр., принятыми во исполнение указанных законов.



Забота об окружающей среде является для нас первоочередным делом. Этот символ на изделии или упаковке указывает на то, что изделие не следует рассматривать как обычные бытовые отходы, а вместо этого следует сдать в соответствующий пункт сбора для переработки электрических и электронных приборов. Обеспечив правильную утилизацию этого изделия, вы можете предотвратить потенциальные негативные последствия для окружающей среды и здоровья, которые, в противном случае могли бы быть вызваны его ненадлежащей утилизацией. Сортируя отходы для последующей переработки, мы помогаем защитить окружающую среду. Обязанностью пользователя является передача использованного оборудования в специальный пункт сбора для утилизации отходов электрического и электронного оборудования. Для получения более подробной информации об утилизации этого продукта вы можете обратиться в муниципальное управление, местную службу утилизации отходов или в магазин, где вы его приобрели.

8. ПРИЕМКА И ИСПЫТАНИЯ

Продукция, указанная в данном паспорте, изготовлена, испытана и принята в соответствии с действующей технической документацией фирмы-изготовителя.

9. СЕРТИФИКАЦИЯ

Декларация о соответствии ЕС

Фирма ARVEN s.r.l. - via Artigiani, n°10 - 25030 MA- CLODIO (BS) - ITALY, под свою исключительную ответственность заявляет, что производимые нами насосы, соответствуют следующим стандартам:

- Директива по электромагнитной совместимости 2014/30/EU и последующие поправки.
- Директива по низкому напряжению 2014/35/EU и последующие поправки.
- Директива по машинному оборудованию 2006/42/CE и последующие поправки.
- Директива ROHS 2011/65/EU для ограничения использования некоторых опасных веществ в электрическом и электронном оборудовании.
- Директива WEEE 2012/19/EU и последующие поправки.

ДЕКЛАРАЦИЯ О СООТВЕТСТВИИ ВЫДАНА 23 НОЯБРЯ 2016 ГОДА

Marcello Grazioli
Technical & Quality Dept.

ARVEN s.r.l.

10. ГАРАНТИЙНЫЕ ОБЯЗАТЕЛЬСТВА

Изготовитель гарантирует соответствие насосов STOUT требованиям безопасности, при условии соблюдения потребителем правил, установленных настоящим Техническим паспортом.

Срок службы насосов STOUT при условии соблюдения потребителем правил, установленных настоящим Техническим паспортом и проведении необходимых сервисных работ составляет 10 лет со дня передачи продукции потребителю.

Гарантийный срок составляет 24 месяца с даты продажи товара, но не может выходить за пределы срока службы товара.

Гарантия распространяется на все дефекты, возникшие по вине завода-изготовителя.

Гарантия не распространяется на дефекты, возникшие в случаях:

- нарушения паспортных режимов хранения, монтажа, испытания, эксплуатации или обслуживания изделия;
- ненадлежащей транспортировки и погрузочно-разгрузочных работ;
- наличия следов воздействия веществ, агрессивных к материалам изделия;
- наличия повреждений, вызванных пожаром, стихией, форс-мажорными обстоятельствами;
- повреждений, вызванных действиями потребителя;
- наличия следов постороннего вмешательства в конструкцию изделия.

Претензии к качеству товара могут быть предъявлены в течение гарантийного срока.

Неисправные изделия, вышедшие из строя в связи с производственным браком, в течение гарантийного срока ремонтируются или заменяются на новые бесплатно. Затраты, связанные с демонтажем и транспортировкой неисправного изделия в период гарантийного срока, Покупателю не возмещаются. В случае необоснованности претензии затраты на диагностику и экспертизу изделия оплачиваются Покупателем.

При предъявлении претензий к качеству товара, покупатель представляет следующие документы:

1. Заявление в произвольной форме, в котором указываются:
 - название организации или Ф.И.О. покупателя;
 - адрес покупателя и контактный телефон;
 - название и адрес организации, производившей монтаж;
 - адрес установки изделия;
 - краткое описание дефекта.
2. Документ, подтверждающий покупку изделия (накладная, кассовый чек, квитанция);
3. Фотографии неисправного изделия (в том числе с места установки);
4. Акт гидравлического испытания системы, в которой монтировалось изделие (в случае проведения гидравлического испытания);
5. Копия гарантийного талона со всеми заполненными графами.

В случае отсутствия в комплектации к продукции технического паспорта изделия, содержащего гарантийный талон, для получения гарантии необходимо распечатать с сайта www.stout.ru технический паспорт изделия вместе с гарантийным талоном. Продавец вносит в гарантийный талон сведения о приобретенном товаре, прикрепляет чек, накладную или квитанцию об оплате, скрепляет печатью или штампом. Покупатель ставит подпись об ознакомлении с условиями гарантии, правилами установки и эксплуатации.

Изготовитель оставляет за собой право вносить в конструкцию насосов STOUT изменения, не ухудшающие качество изделий.

11. ГАРАНТИЙНЫЙ ТАЛОН

Гарантийный талон

к накладной № _____ от « ____ » _____ г.

Наименование товара:

№	Артикул	Количество	Примечание

Гарантийный срок 24 месяца с даты продажи.

Претензии по качеству товара принимаются по адресу: 117418, Российская Федерация, Москва, Нахимовский пр-т, 47, офис 1522.

Тел.: +7 (495) 775-20-20, факс: 775-20-25

E-mail: info@stout.ru

С условиями гарантии, правилами установки и эксплуатации ознакомлен:

Покупатель: _____
(подпись)

Продавец: _____
(подпись)

Штамп или печать
торгующей организации

Дата продажи: « ____ » 20 ____ г.